

Modulare Installationsweise:

Grundkörper + Regel-Set = komplette Einzelraumregelung

VARIO DESIGN RTL-TH (gem. EnEV)



Art.-Nr.: 1141.50
(von vorne einstellbar)
Thermostatkopf
mit integriertem RTL

REGELSET TOP RTL-Funktion



Art.-Nr.: 1142.90
(von vorne einstellbar)
RTL-Kopf
mit integriertem RTL

SET 3 (RTL-Funktion)



Art.-Nr.: 1142.00
(von oben einstellbar)

SET 5 (TH-Funktion)



Art.-Nr.: 1152.00
(für FE oder Stellmotor)

SET 4 (TH-Funktion)

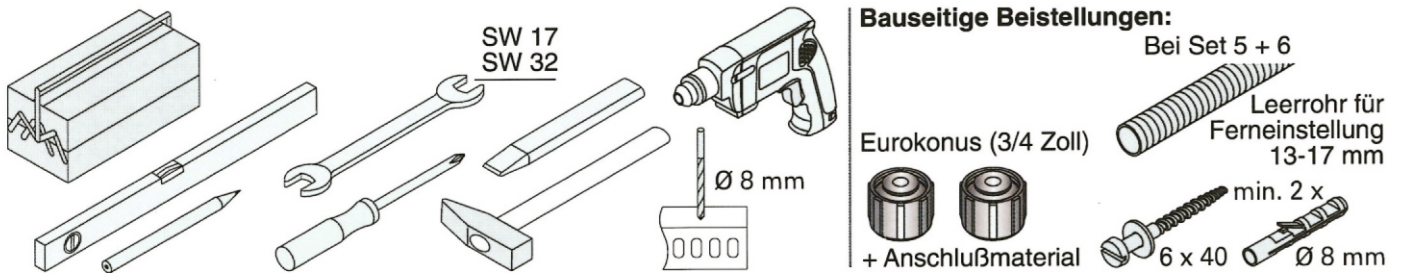


Art.-Nr.: 1140.03
(von vorne einstellbar)

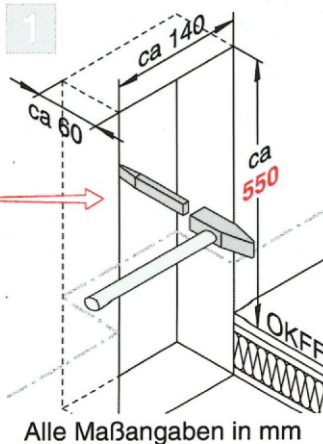
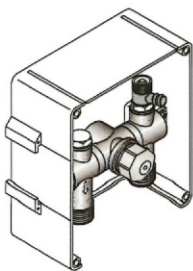
SET 6 RTL+TH (gem. EnEV)



Art.-Nr.: 1153.00
(für FE oder Stellmotor)



Bei Grundkörper 1100.00
mit Vario Design und
Set 1 - Set 4



Bei Grundkörper 1100.01
und
Bei Grundkörper 1100.00
mit Set 5 + Set 6

