

U.S.H. - Innovationen GmbH

UP-Bad-Anschlussbox

für den gehobenen Anspruch

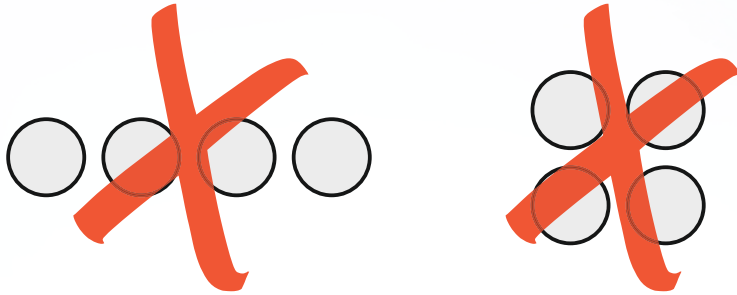


**Für alle Bad-Heizkörper
und FBH-Systeme
mit nur zwei Wandanschlussrohren**

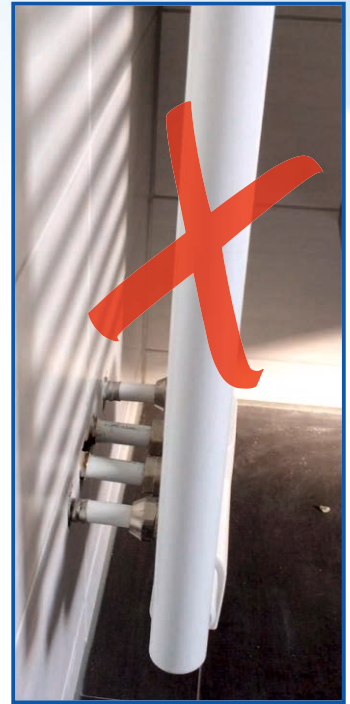
(siehe Rückseite)

Vorher:

Lochbild aus der Fliese



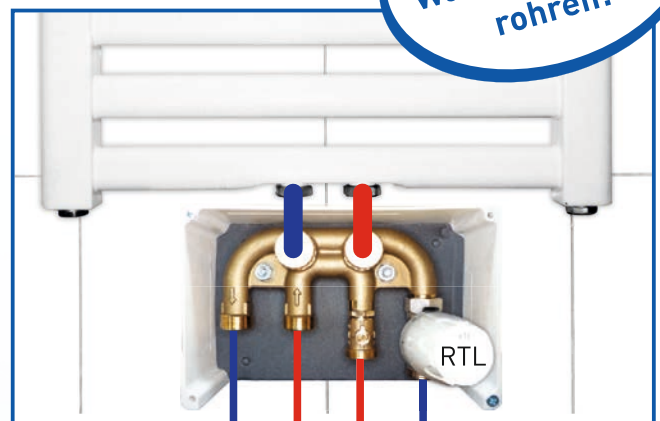
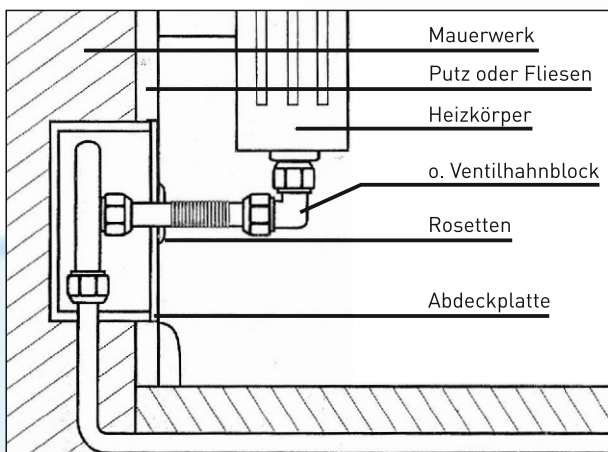
- Größerer Arbeitsaufwand, da vier UP-Rohre per Schablone fixiert werden müssen.
- Noch größer ist die Herausforderung für den Fliesenleger.



Die Lösung:

Technische Daten

- mit Mittelanschluss 50 mm
- 6 x Eurokonus-Anschluss 3/4"
- RTL-Ventil (KV-Wert 0,73m³/h)
Regelbereich von 10 bis 50°C



Mit nur **zwei**
Wandanschluss-
rohren!

Fußboden-
heizung

